

Funktionserweiternde Folien für Glas

Sicherheit ohne Kompromisse.

Sicherheit & Anti-Vandalismus Kollektion





## Verglasungstechnologie

## Vorteile

Die Glastechnologie hat sich bis zur späten zweiten Hälfte des 20. Jahrhunderts kaum verändert. Heute hingegen werden Verglasungssysteme für verschiedenste Zwecke entwickelt:

- Um die Energieeffizienz von Gebäuden im Sommer und Winter zu verbessern
- Um die Aufwärmung durch Sonnenlicht im Inneren eines Gebäudes zu reduzieren
- Um Blendung zu reduzieren
- Um Bewohner vor schädlichen UV-Strahlen zu schützen und um zu verhindern, dass Einrichtung durch UV-Strahlung ausbleicht
- Um Personen und Gegenstände bei Glasbruch vor Splintern zu schützen
- Um das Glas vor Vandalismus, Graffiti und Einbruch zu schützen
- Um die Privatsphäre und Ästhetik zu erhöhen

Dennoch entsprechen Verglasungssysteme nicht immer den Anforderungen moderner Gebäude. So ist es beispielsweise möglich, dass bestimmte Technologien oder Standards für Hochleistungsverglasungen zum Zeitpunkt des Baus nicht zur Verfügung standen oder eventuelle Probleme erst später deutlicher wurden. **Deswegen besteht häufig die Notwendigkeit, das bestehende Glas entsprechend der heutigen Anforderungen aufzuwerten.**

## High-Tech

Der Geschäftsbereich Performance Films der Eastman Chemical Company engagiert sich stets, marktführende Technologien zu entwickeln. So bietet beispielsweise die Helios Außenfolie von LLumar® hervorragende Haltbarkeit bei extremen Wetterbedingungen. Die Folien der EnerLogic Serie tragen dazu bei, den Wärmeverlust im Winter um mehr als 40% zu reduzieren und zusätzlich die Sonnenschutzleistung mit bis zu 75% Zurückweisung der Sonnenenergie zu verbessern.

## Eine ultimative Lösung für Verglasungen

## Vorteile

LLumar Funktionsfolien können verwendet werden, um die Leistung bestehender Verglasungen zu erhöhen und sind so eine kostengünstige Lösung, Verglasungssysteme mit moderner Technologie nachzurüsten.

### Zum Beispiel können Standardverglasungen:

- **zu energieeffizienten Verglasungen** aufgewertet werden: Energieeinsparungen von bis zu 30% können durch Reduzierung der Heiz- und Kühllkosten erzielt werden
- **zu Sonnenschutzverglasungen** aufgerüstet werden: > 80% Reduktion der Hitze im Sommer
- **zu Blendschutzverglasungen** werden: > 90% Reduzierung der Blendung
- **zu UV-Schutz Verglasungen** spezialisiert werden: > 99,9% UV-Abschirmung
- **zu modernen Sicherheitsverglasungen** nachgerüstet werden: z.B. Erfüllung der EN 12 600 Richtlinie
- **mit individueller Gestaltung** versehen oder zum **Schutz der Privatsphäre** eingesetzt werden

## Beste Aussichten

Maximale Leistung und minimale visuelle Auswirkungen sind moderne Trends in der Verglasungstechnik. LLumar hat mit diesem Trend Schritt gehalten und verfügt über verschiedenste moderne Hochleistungsfolien: Sonnenschutzfolien mit hoher Lichtdurchlässigkeit, Energiesparfolien, UV-Schutzfolien, optisch klare Sicherheitsfolien, die das Erscheinungsbild eines Gebäudes nicht verändern oder traditionelleren - reflektierenden und getönten - Funktionsfolien, die die Optik eines Gebäudes aufwerten oder ändern.



## Hitzeschutz

## Haupteigenschaften

Bei moderner Wärmeschutzverglasung, die für niedrige Heizkosten im Winter sorgt, wird im Sommer die Hitze im Gebäude zurückgehalten. LLumar® Folien erzielen einen niedrigeren g-Wert und vermindern dadurch die Aufheizung trotz Wärmeschutzverglasung.

### Das kann LLumar Ihnen bieten:

- Mehr Komfort durch Senkung der Raumtemperatur.
- Optimierung der Arbeitsbedingungen.
- Reduzierung der Energiekosten, die durch Klimaanlage verursacht werden.
- Erhöhung der persönlichen Leistungsfähigkeit bei geringerer Ermüdung.

## Energieeinsparung

Klimatisierung im Sommer und die Beheizung im Winter stellen einen enormen Kostenfaktor für Unternehmen und private Haushalte dar. LLumar Isolierfolien reduzieren den Wärmeverlust im Winter und die Raumaufheizung im Sommer.

### Das kann LLumar Ihnen bieten:

- Wärmedämmung.
- Reduzierung der Heiz- und Kühlkosten durch niedrige Emissivität.
- Umweltschutz durch die Reduzierung des Energieverbrauchs.

## UV-Schutz

## Haupteigenschaften

Das Ausbleichen von Einrichtungsgegenständen Zuhause oder Waren in Ladenlokalen kann mit LLumar UV-Schutzfolien verlangsamt werden. Der Einfall der schädlichen UV-Strahlen durch das Glas wird geblockt. Ebenso finden UV-Schutzfolien Anwendung in Museen, um wertvolle Kunstgegenstände und andere historische Kulturgüter zu schützen.

### Das kann LLumar Ihnen bieten:

- Schutz der Haut vor schädigender UV-Strahlung.
- Schutz gegen Ausbleichen.



## Blendschutz

Grelles Tageslicht kann erschwerte Bedingungen durch Blendung und Reflexionen auf Computer- oder Fernsehbildschirmen verursachen.

### Das kann LLumar Ihnen bieten:

- Reduzierung der Blendung.
- Optimierung der Arbeitsbedingungen.
- Schutz der Augen.
- Erhöhte Leistungsfähigkeit bei geringerer Ermüdung.



## Deko & Design

Wohn- oder Büroräume können individuell gestaltet bzw. Glaswände mit entsprechendem Dekor (z.B. satinierte Glasoptik) versehen werden. Hier stehen neben transparenten Farbfolien auch gemusterte und vollfarbige Materialien zur Verfügung.

### Das kann LLumar Ihnen bieten:

- Mattierte oder geätzte Glasoptik.
- Einheitliche und ästhetische Gestaltung von Fassaden und großen Glasflächen.
- Einfache und kostengünstige Individualisierung.
- Jederzeit und rückstandsfrei wieder entfernbar.

## Sichtschutz

Verglaste Räume erzeugen eine offene Atmosphäre, führen aber auch häufig zu ungewollten Einblicken. Durch Deko- oder Spiegelfolien lässt sich dieser Effekt reduzieren und die Privatsphäre schützen. Einweg-Spiegel-Folien (sehen, aber nicht gesehen werden) sind ebenfalls erhältlich.

### Das kann LLumar Ihnen bieten:

- Teilweiser oder völliger Sichtschutz.
- Wahrung der Privatsphäre bei gleichzeitig guter Sicht nach außen.

## Haupteigenschaften

## Sicherheit

Durch die Installation von Folien können Personen und Gegenstände bei Glasbruch vor Splintern geschützt werden. Somit können Verglasungen nachträglich den gesetzlichen Bestimmungen gem. EN 12600 entsprechend ausgerüstet werden (z.B. Kindergärten, Schulen, Sportstätten, öffentliche Gebäude).

Der Widerstandszeitwert gegen Einbruch, Vandalismus, Explosionsdruckwellen erhöht sich durch LLumar Sicherheitsfolien merklich. Sie sind wie definierte Verbund-Sicherheitsglas-Typen eingestuft (EN 356, GSA Level 2).

### Das kann LLumar Ihnen bieten:

- Erhöhung der Widerstandsfähigkeit der Verglasung.
- Splitterbindung bei Glasbruch - hoher Einbruchschutz.

## Anti-Vandalismus

LLumar Anti-Graffiti-Folie ist die Lösung zur Schadensminderung von Vandalismus auf Glassystemen. Diese speziell entwickelten, nach der Installation nahezu unsichtbaren Folie weisen eine nicht wahrnehmbare „Opferschicht“ auf, die für einen potentiellen Angreifer nicht wahrnehmbar ist. Anstatt nach einem Vandalismus-Fall teure Glassysteme austauschen zu müssen, lässt sich LLumar Anti-Graffiti Funktionsfolie leicht und rückstandsfrei wieder entfernen und bei Bedarf neu installieren.

### Das kann LLumar Ihnen bieten:

- Praktisch unsichtbar, schon direkt nach der Installation.
- Rückstandslos wiederentfernbar, dient als nicht sichtbare „Opferschicht“.





## Das Unternehmen

Die Eastman Chemical Company ist weltweit führender Hersteller und Vermarkter von Hochleistungsfolien für Fahrzeuge und Gebäude und ist bekannt unter der Fensterfolienmarke LLumar®.

Eastman ist stolz darauf, einen der weltweit größten und am weitesten integrierten Fertigungsstandorte für Funktiosfolien zu besitzen.

Wir engagieren uns dauerhaft und mit Nachdruck für unternehmerische Spitzenleistungen und entwickeln Produkte, die den Marktanforderungen gerecht werden.

Wir arbeiten direkt mit verschiedensten Entwicklern, Designern und Kunden zusammen, um Produkte zu erschaffen, die die Funktion von Glas erweitern. Wir bieten eine herausragende Vielfalt an Folientechnologien und produzieren unter Reinraumbedingungen, um eine optimale Qualität zu gewährleisten.

Mit mehr als 55 Jahren Erfahrung in den Bereichen Folienherstellung und Folientechnologie setzt Eastman auf kontinuierliche Investitionen in Maschinen, Technologie und Mitarbeiterweiterbildung, um seine Spitzenposition in der Industrie zu verteidigen.

Unsere LLumar-Fensterfolien werden exklusiv in den USA hergestellt. In unseren Produktionsprozessen können wir die Folien tiefenfärben, sputtern, metallisieren, beschichten, laminieren und schneiden.

Das Unternehmen ist zertifiziert nach ISO 9001:2008, Zertifikat Nr. FM35957.

**EASTMAN**

©2014 Eastman Chemical Company. Alle Rechte und Irrtümer vorbehalten. Version 4.02.0615

## Über den Hersteller

## Die Herstellung

Eastman kann eine komplette Produktreihe an Sonnenschutz- und Sicherheitsfolien unter einem Dach produzieren. Die Firma hat sich dem Ziel verschrieben, kontinuierlich in Maschinen, Technologie und Mitarbeiterschulung zu investieren, um ihre führende Stellung in ihrem Bereich zu sichern.

## Die Marke LLumar

Die Marke LLumar wurde 1977 in den Vereinigten Staaten etabliert und expandierte ab 2001 auf dem Weltmarkt. Unser Produktportfolio beinhaltet eine komplette Serie von Gebäudefolien für Gewerbeimmobilien und Privathaushalte, Sicherheitsfolien, Anti-Graffiti-Schutzfolien, Dekofolien und Autoglasfolien.

Überall, wo Glas verwendet wird, kann es mit LLumar-Fensterfolien aufgewertet werden. Ob an Auto- oder Gebäudefenstern – Hochleistungsfolien können Energieeffizienz, Komfort, Erscheinungsbild und Sicherheit verbessern.

Unser Qualitätsversprechen treibt uns jeden Tag aufs Neue an. Darauf können Sie zählen. Und das können Sie in jedem Produkt, das wir herstellen, sehen.

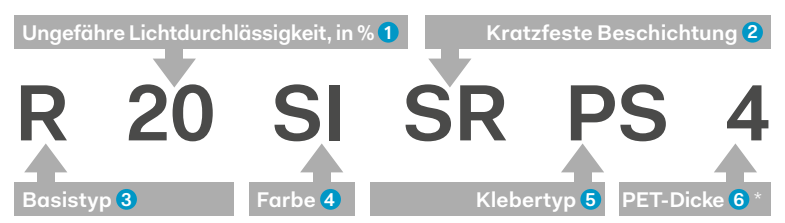
## Über den Hersteller

©2014 Eastman Chemical Company. Alle Rechte und Irrtümer vorbehalten. Version 4.02.0615



Produktkürzel - Erläuterung

Definitionen



- 1 Prozentsatz des sichtbaren Lichts, das durch das beschichtete Glassystem dringt.
- 2 Kratzfeste Beschichtung: SR =innen, ER = außen
- 3
 

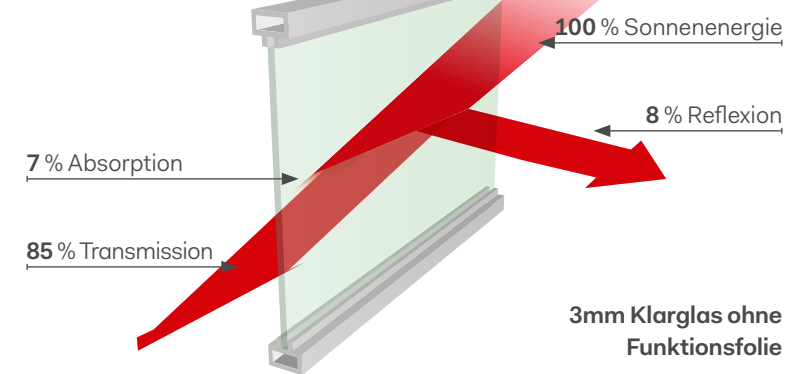
<b>AIR</b> Spezial	<b>NR</b> Nicht reflektierend	<b>UV</b> UV-Schutz
<b>AU</b> Ultraviolett	<b>R</b> Reflektierend	<b>V</b> Unterschiedlich refl.
<b>G</b> Graffiti	<b>RHE</b> Außen reflektierend	<b>VE</b> Low-E
<b>N</b> Porös gesputtert	<b>RR</b> Innen reflektierend	<b>VS</b> Hitzespiegel
<b>NHE</b> Außen reflektierend	<b>S</b> Sicherheit	
- 4
 

<b>BL</b> Blau	<b>GN</b> Grün	<b>RD</b> Rot
<b>BR</b> Bronze	<b>GO</b> Gold	<b>SI</b> Silber
<b>CG</b> Cracked Glass	<b>GR</b> Grau-blau	<b>SS</b> Stainless steel
<b>CL</b> Klar	<b>M</b> Matt	<b>W</b> Weiß
<b>F</b> Frosted	<b>OR</b> Orange	<b>YL</b> Gelb
- 5
  - HPR** Hochwertiger, besonders hitzeresistenter Kleber
  - CDF** Hochwertiger, besonders hitzeresistenter Kleber ohne Sofortklebekraft
  - PS** Spezieller Kleber für Sicherheitsfolie
  - RPS** Leicht wieder lösbarer Kleber für Glasflächen
- 6
 

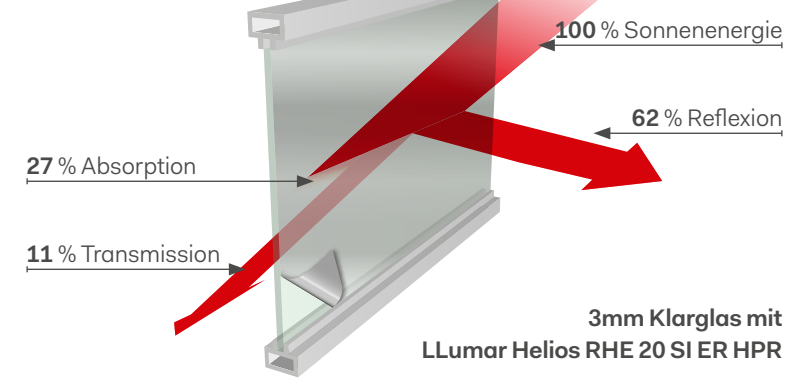
<b>2</b> = 50 µ	<b>6</b> = 150 µ	<b>8</b> = 200 µ	<b>15</b> = 375 µ
<b>4</b> = 100 µ	<b>7</b> = 175 µ	<b>11</b> = 275 µ	
	<b>8</b> = 200 µ		

Ohne Funktionsfolie

Definitionen



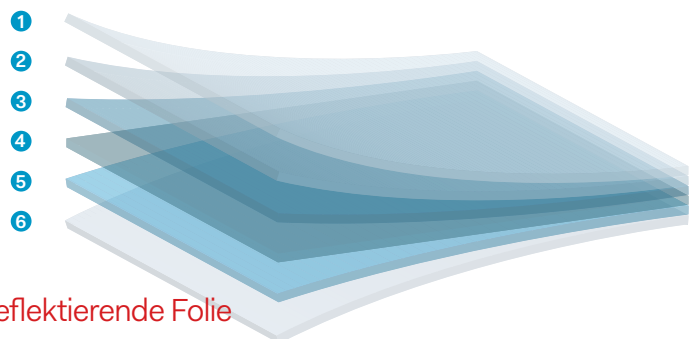
Mit Funktionsfolie



\* PET-Dicke, gemessen ohne Kleber und Schutzschicht.  
©2014 Eastman Chemical Company. Alle Rechte und Irrtümer vorbehalten. Version 4.02.0615

©2014 Eastman Chemical Company. Alle Rechte und Irrtümer vorbehalten. Version 4.02.0615

## Typischer Laminataufbau



### Reflektierende Folie

- |  |                           |
|--|---------------------------|
| 1 transparente Schutzfolie                           | 4 Aluminiumbedampfung     |
| 2 Klebeschicht mit UV-Absorbern                      | 5 klare Polyesterfolie    |
| 3 klare oder getönte Polyesterfolie mit UV-Absorbern | 6 kratzfeste Beschichtung |

### Nicht reflektierende Folie

- |                                 |                           |
|---------------------------------|---------------------------|
| 1 transparente Schutzfolie      | 4 klare Polyesterfolie    |
| 2 Klebeschicht mit UV-Absorbern | 5 kratzfeste Beschichtung |
| 3 klare Polyesterfolie          |                           |

### Geputtete Folie

- |  |                                    |
|--|------------------------------------|
| 1 transparente Schutzfolie                           | 4 gesputtete Edelmetallschicht/-en |
| 2 Klebeschicht mit UV-Absorbern                      | 5 klare Polyesterfolie             |
| 3 klare oder getönte Polyesterfolie mit UV-Absorbern | 6 kratzfeste Beschichtung          |

## Definitionen

## UV-Strahlung

## Definitionen

UV-Strahlung ist die kurzwellige, energiereiche, jedoch unsichtbare Strahlung der Sonne.

**UVc** wird in der Atmosphäre durch die Ozonschicht (noch) zu 100% absorbiert.

**UVb** wird zum Teil von der Atmosphäre absorbiert.

**UVa** wird von der Atmosphäre und Glas durchgelassen.

**UVa** und **UVb** tragen wesentlich zum Ausbleichen von Materialien bei und können in Überdosis Hautkrebs erzeugen.

## Sichtbares Licht

Das sichtbare Licht ist der Wellenlängenbereich von 380nm bis 780nm. In diesem Bereich des Lichtspektrums sind die Spektralfarben zu finden. Sie reichen vom kurzwelligen Violett bis zum langwelligen Rot.

## Infrarot-Strahlung

UV-, sichtbare und Infrarot-Strahlung werden beim Auftreffen auf Körper teilweise absorbiert und in langwellige Infrarotstrahlung (Wärme) umgewandelt.

**IRa** 780 – 1400 nm

**IRb** 1400 – 2500 nm

## Strahlungsdurchlässigkeit

Der Anteil der Gesamtsonnenenergie (280- 2500nm), der beim Auftreffen auf Glas durchgelassen wird, in %.





### Strahlungsreflexion

### Definitionen

Der Anteil der Gesamtsonnenenergie (280- 2500 nm), der beim Auftreffen auf Glas reflektiert wird.

### Strahlungsabsorption

Der Anteil der Gesamtsonnenenergie (280- 2500 nm), der beim Auftreffen auf Glas aufgenommen und in Wärme umgewandelt wird, in %.

### Lichtdurchlässigkeit

Der Anteil des Sonnenenergiebereiches von 380-780 nm (sichtbares Licht), der beim Auftreffen auf Glas direkt durchgelassen wird, in %.

### Lichtreflexion

Der Anteil des Sonnenenergiebereiches von 380-780 nm (sichtbares Licht), der beim Auftreffen auf Glas reflektiert wird, in %.

### UV-Durchlässigkeit

Der Anteil des Sonnenenergiebereiches von 280-380 nm (Ultra-Violett-Strahlung), der beim Auftreffen auf Glas direkt durchgelassen wird, in %.

### Abschirmgrad (b-Faktor)

Das Verhältnis der Durchlässigkeit von Sonnenenergie durch 3 mm Einfachglas zu der Durchlässigkeit mit LLumar®-beschichteter Verglasung mit 3 mm Dicke.

### Gesamtenergie-Durchlassgrad

### Definitionen

**(g-Wert)** Die Summe des Strahlungstransmissionsgrades und der nach innen fließenden sekundären Wärmeabgabe geteilt durch 100. Dies entspricht dem Gesamtanteil der Sonnenenergie, die in das Gebäude gelangt.

### Zurückweisung der Gesamtsonnenenergie

Die Summe des Strahlungsreflexionsgrades und der nach außen fließenden sekundären Wärmeabgabe. Dies entspricht dem Gesamtanteil der Sonnenenergie, die vom Gebäude zurückgewiesen wird (der Kehrwert zum g-Wert).

### Wärmedurchgangskoeffizient

Der **Ug-Wert** nach EN 673 gibt die Wärmemenge an, die pro Zeiteinheit durch 1 m<sup>2</sup> bei einem Temperaturunterschied der angrenzenden Raum- und Außenluft von 1 K hindurchgeht. Je kleiner der K-Wert, desto größer also die Wärmedämmung. Die Maßeinheit ist W/m<sup>2</sup>K.

### Emissivität (Low-E)

Mit der Emissivität wird die Wärmeabstrahlung einer Oberfläche im Verhältnis zu einem genau definierten sogenannten "schwarzen Körper" bei gleicher Temperatur bezeichnet (Low-E = Low Emissivity = niedrige Emissivität = niedrige Wärmeabstrahlung).





## Licht und Strahlung - Die Wellenlängen

• <b>UV-Bereich</b>	280-315nm	
	315-380nm	
	• <b>Sichtbares Licht</b>	380-424nm
		424-486nm
		486-517nm
		517-527nm
		527-575nm
575-585nm		
585-647nm		
647-780nm		
• <b>Infrarot</b>	780-1400nm	
	1400-3000nm	

## Definitionen

UVb
UVa
Violett
Blau
Blau-grün
Grün
Grün-gelb
Gelb
Orange
Rot
IRa
IRb

## Kompatibilität zwischen Folie & thermischen Spannungen im Glas

Glas weist eine geringe natürliche Rate von thermischen Spannungsbrüchen auf, die durch falsche Aufbringung von Folie erhöht werden kann.

Eastmans Richtlinien über die Kompatibilität zwischen Folie und Glas bewerten thermische Spannungen im Glas mit dem Ziel, das Risiko von thermischen Brüchen zu minimieren. Es wird empfohlen, dass diese Richtlinien für jede Installation von LLumar®-Fensterfolien verwendet werden.

Schlechte Verglasung und Glasqualität kann das Risiko von Glasbruch deutlich erhöhen. Eastman setzt voraus, dass die Qualität der Verglasung und Glas gut und unbeschädigt ist und den relevanten europäischen Normen entspricht.

## Kompatibilität zwischen Folie & thermischen Spannungen im Glas

**Eastman kann die Qualität der Verglasung/Glas nicht kontrollieren und übernimmt daher keine Garantie bei Glasbruch.**

## Testmethoden

Alle Tests wurden auf 4 mm Einfachverglasung durchgeführt.

Die Lichttransmission und die Lichtreflexion wurden mittels eines Spektrometers unter C.I.C und D-65 Tageslicht ermittelt.

Die UV-Transmission wurde unter „air mass 2“ im Bereich von 300 bis 380 nm gemessen.

Der b-Faktor und die Zurückweisung der Gesamtsonnenenergie wurden unter Sommerbedingungen nach den Messvorgaben der ASHRAE ermittelt.

## Testmethoden

• <b>Innentemperatur:</b>	23.9° / C 75° F
• <b>Außentemperatur:</b>	31.7° / C 89° F
• <b>Luftbewegung außen:</b>	12.1 km/h / 7.5 mp/h
• <b>Sonneneinstrahlung:</b>	782 W/m <sup>2</sup> 248 / BTU/ft <sup>2</sup> .hr



Sicherheit & Anti-Vandalismus · **Transparente Folien**

## Sicherheit

Durch die Installation von Folien können Personen und Gegenstände bei Glasbruch vor Splintern geschützt werden. Somit können Verglasungen nachträglich den gesetzlichen Bestimmungen gem. EN 12600 entsprechend aufgerüstet werden (z.B. Kindergärten, Schulen, Sportstätten, öffentliche Gebäude).

Der Widerstandszeitwert gegen Einbruch, Vandalismus, Explosionsdruckwellen erhöht sich durch LLumar Sicherheitsfolien merklich. Sie sind wie definierte Verbund-Sicherheitsglas-Typen eingestuft (EN 356, GSA Level 2).

### Das kann LLumar Ihnen bieten:

- Erhöhung der Widerstandsfähigkeit der Verglasung.
- Splitterbindung bei Glasbruch - hoher Einbruchschutz.

## Anti-Vandalismus

LLumar Anti-Graffiti-Folie ist die Lösung zur Schadensminderung von Vandalismus auf Glassystemen. Diese speziell entwickelten, nach der Installation nahezu unsichtbaren Folie weisen eine nicht wahrnehmbare „Opferschicht“ auf, die für einen potentiellen Angreifer nicht wahrnehmbar ist. Anstatt nach einem Vandalismus-Fall teure Glassysteme austauschen zu müssen, lässt sich LLumar Anti-Graffiti Funktionsfolie leicht und rückstandsfrei wieder entfernen und bei Bedarf neu installieren.

### Das kann LLumar Ihnen bieten:

- Praktisch unsichtbar, schon direkt nach der Installation.
- Rückstandslos wiederentfernbar, dient als nicht sichtbare „Opferschicht“.

## Haupteigenschaften

## Sicherheit & Anti-Vandalismus

SCL ER PS 4  
SHE CL ER PS 4  
SHE CL ER PS 7  
SCL SR PS 2  
SCL SR PS 4  
SCL SR PS 7  
SCL SR PS 8  
SCL SR PS 11  
SCL SR PS 15  
GCL SR RPS 4  
GCL SR RPS 6

Safety Clear Exterior 100µ  
Safety Clear Helios 100µ  
Safety Clear Helios 175µ  
Safety Clear 50µ SR Coat  
Safety Clear 100µ SR Coat  
Safety Clear 175µ SR Coat  
Safety Clear 200µ SR Coat  
Safety Clear 275µ SR Coat  
Safety Clear 375µ SR Coat  
Anti Graffiti 100µ SR Coat  
Anti Graffiti 150µ SR Coat

## Transparente Folien





### Eigenschaften & Vorteile

- Transparente Sicherheitsfolie: Splitterschutz bei Glasbruch
- Praktisch unsichtbar, schon direkt nach der Installation
- Hochleistungskleber für einen starken Haftungsverbund mit dem Glas - erhöhte Sicherheit bei Aufprall, Explosionen und gezielten Angriffen
- UV-Strahlenschutz: Schutz vor vorzeitigem Ausbleichen von Textilien, Möbeln und Kunstwerken
- Hitzebeständiger, druckempfindlicher Acrylkleber sorgt für eine schnelle Haftung
- Auch erhältlich als SCL SR PS 4, GCL SR RPS 4 und Hitzeschutzvarianten
- Außenverlegung
- Die Verarbeitung von Sicherheits- und Splitterschutzfolien sollte ausschließlich von Eastman Performance Films geschultem Fachpersonal erfolgen, die unsere speziellen Installationsanforderungen erfüllen

### SCL ER PS 4



### Sicherheitsmerkmale

Zugfestigkeit	- Längsrichtung	<b>224 N/mm<sup>2</sup></b>
	- Querrichtung	<b>207 N/mm<sup>2</sup></b>
Dehnspannung	- Längsrichtung	<b>105 N/mm<sup>2</sup></b>
	- Querrichtung	<b>108 N/mm<sup>2</sup></b>
Reißdehnung	- Längsrichtung	<b>100 %</b>
	- Querrichtung	<b>139 %</b>
Dehnung bei Streckspannung	- Längsrichtung	<b>7 %</b>
	- Querrichtung	<b>6 %</b>

Innenansicht



### Technische Daten

Strahlungsdurchlässigkeit	<b>78 %</b>
Strahlungsreflexion nach außen	<b>8 %</b>
Strahlungsabsorption	<b>14 %</b>
Lichtdurchlässigkeit	<b>87 %</b>
Lichtreflexion nach außen	<b>9 %</b>
Lichtreflexion nach innen	<b>9 %</b>
UV-Durchlässigkeit	<b>&lt; 5 %</b>
Abschirmgrad	<b>0,93</b>
Emissivität	<b>0,87</b>
Ug-Wert (EN 673 W/m <sup>2</sup> K)	<b>5,7</b>
Blendschutzfaktor	<b>1 %</b>
Gesamtenergiedurchlässigkeit (g-Wert)	<b>0,81</b>
Zurückweisung der Gesamtsonnenenergie	<b>19 %</b>
Dicke ohne Schutzschicht	<b>122 µ</b>

### SCL ER PS 4



Außenansicht



Eigenschaften & Vorteile

SHE CL ER PS 4

- Anti-Graffiti- und Anti-Vandalismus-Folie: Hervorragender Splitterschutz bei Glasbruch und Vandalismus
- Die extrem kratz feste Polymer-Beschichtung sorgt für eine erhöhte UV-Stabilität und lässt sich leicht reinigen - zum Patent angemeldet
- Hoch wirksame Anti-Graffiti-Beschichtung schützt Glasflächen vor Beschädigungen oder Vandalismus, wie z.B. Verkratzen oder Verätzungen
- Durch die spezielle schmutzabweisende Helios-Beschichtung bleibt die Verglasung länger sauber und ist einfacher zu reinigen. Das hilft Reinigungskosten zu reduzieren und die Umwelt weniger zu belastet
- Exzellenter UV-Strahlenschutz in Folie integriert: Schutz vor vorzeitigem Ausbleichen von Textilien, Möbeln und Kunstwerken
- Durch hohe Transparenz und Lichtdurchlässigkeit für Vandalen praktisch unsichtbar
- Bestens geeignet für Einfach-, Doppel- und Doppel Low-E Verglasungen
- Außenverlegung
- Die Verarbeitung von Sicherheits- und Splitterschutzfolien sollte ausschließlich von Eastman Performance Films geschultem Fachpersonal erfolgen, die unsere speziellen Installationsanforderungen erfüllen



Technische Daten

SHE CL ER PS 4

Strahlungsdurchlässigkeit	<b>78 %</b>
Strahlungsreflexion nach außen	<b>9 %</b>
Strahlungsabsorption	<b>13 %</b>
Lichtdurchlässigkeit	<b>88 %</b>
Lichtreflexion nach außen	<b>9 %</b>
Lichtreflexion nach innen	<b>9 %</b>
UV-Durchlässigkeit	<b>&lt; 0,1 %</b>
Abschirmgrad	<b>0,94</b>
Emissivität	<b>0,87</b>
Ug-Wert (EN 673 W/m <sup>2</sup> K)	<b>5,7</b>
Blendschutzfaktor	<b>0 %</b>
Gesamtenergiedurchlässigkeit (g-Wert)	<b>0,81</b>
Zurückweisung der Gesamtsonnenenergie	<b>19 %</b>
Dicke ohne Schutzschicht	<b>122 µ</b>

Innenansicht



Außenansicht



Eigenschaften & Vorteile

SHE CL ER PS 7

- Anti-Graffiti- und Anti-Vandalismus-Folie: Hervorragender Schutz gegen herumfliegende Splitter und Vandalismus
- Die extrem kratzfeste Polymer-Beschichtung sorgt für eine erhöhte UV-Stabilität und lässt sich leicht reinigen - zum Patent angemeldet
- Hoch wirksame Anti-Graffiti-Beschichtung schützt Glasflächen vor Beschädigungen oder Vandalismus, wie z.B. Verkratzen oder Verätzungen
- Durch die spezielle schmutzabweisende Helios-Beschichtung bleibt die Verglasung länger sauber und ist einfacher zu reinigen. Das hilft Reinigungskosten zu reduzieren und die Umwelt weniger zu belasten
- Erfüllt EN 12 600 Klasse 2(B)2 auf 4 mm Flachglas
- Exzellenter UV-Strahlenschutz in Folie integriert: Schutz vor vorzeitigem Ausbleichen von Textilien, Möbeln und Kunstwerken
- Durch hohe Transparenz und Lichtdurchlässigkeit für Vandalen praktisch unsichtbar
- Bestens geeignet für Einfach-, Doppel- und Doppel Low-E Verglasungen
- Außenverlegung
- Die Verarbeitung von Sicherheits- und Splitterschutzfolien sollte ausschließlich von Eastman Performance Films geschultem Fachpersonal erfolgen, die unsere speziellen Installationsanforderungen erfüllen



Technische Daten

SHE CL ER PS 7

Strahlungsdurchlässigkeit	<b>77 %</b>
Strahlungsreflexion nach außen	<b>8 %</b>
Strahlungsabsorption	<b>15 %</b>
Lichtdurchlässigkeit	<b>87 %</b>
Lichtreflexion nach außen	<b>9 %</b>
Lichtreflexion nach innen	<b>9 %</b>
UV-Durchlässigkeit	<b>&lt; 0,1 %</b>
Abschirmgrad	<b>0,92</b>
Emissivität	<b>0,87</b>
Ug-Wert (EN 673 W/m <sup>2</sup> K)	<b>5,7</b>
Blendschutzfaktor	<b>1 %</b>
Gesamtenergiedurchlässigkeit (g-Wert)	<b>0,80</b>
Zurückweisung der Gesamtsonnenenergie	<b>20 %</b>
Dicke ohne Schutzschicht	<b>198 <math>\mu</math></b>

Innenansicht



Außenansicht



10  
Jahre  
Garantie



### Eigenschaften & Vorteile

### SCL SR PS 2

- Transparente Sicherheitsfolie: Splitterschutz bei Glasbruch
- Praktisch unsichtbar, schon direkt nach der Installation
- Kratzunempfindliche Beschichtung: Langlebigkeit der Folie aufgrund einfacher, problemloser Reinigung
- UV-Strahlenschutz: Schutz vor vorzeitigem Ausbleichen von Textilien, Möbeln und Kunstwerken
- Hitzebeständiger, druckempfindlicher Acrylkleber ermöglicht eine schnelle Haftung
- Innenverlegung
- Die Verarbeitung von Sicherheits- und Splitterschutzfolien sollte ausschließlich von Eastman Performance Films geschultem Fachpersonal erfolgen, die unsere speziellen Installationsanforderungen erfüllen



### Technische Daten

### SCL SR PS 2

Strahlungsdurchlässigkeit	<b>80 %</b>
Strahlungsreflexion nach außen	<b>9 %</b>
Strahlungsabsorption	<b>11 %</b>
Lichtdurchlässigkeit	<b>88 %</b>
Lichtreflexion nach außen	<b>9 %</b>
Lichtreflexion nach innen	<b>9 %</b>
UV-Durchlässigkeit	<b>&lt; 5 %</b>
Abschirmgrad	<b>0,95</b>
Emissivität	<b>0,81</b>
Ug-Wert (EN 673 W/m <sup>2</sup> K)	<b>5,6</b>
Blendschutzfaktor	<b>0 %</b>
Gesamtenergiedurchlässigkeit (g-Wert)	<b>0,83</b>
Zurückweisung der Gesamtsonnenenergie	<b>17 %</b>
Dicke ohne Schutzschicht	<b>67 <math>\mu</math></b>

Innenansicht



Außenansicht



### Eigenschaften & Vorteile

### SCL SR PS 4

- Transparente Sicherheitsfolie: Splitterschutz bei Glasbruch
- Erfüllt EN 12600 Klasse 2(B)2 auf 4 mm Flachglas
- Praktisch unsichtbar, schon direkt nach der Installation
- Kratzunempfindliche Beschichtung: Langlebigkeit der Folie aufgrund einfacher, problemloser Reinigung
- UV-Strahlenschutz: Schutz vor vorzeitigem Ausbleichen von Textilien, Möbeln und Kunstwerken
- Hochleistungskleber für einen starken Haftungsverbund mit dem Glas - erhöhte Sicherheit bei Aufprall, Explosionen und gezielten Angriffen
- Hitzebeständiger, druckempfindlicher Acrylkleber ermöglicht eine schnelle Haftung
- Auch erhältlich als GCL SR RPS 4 und Hitzeschutzvarianten
- Innenverlegung
- Die Verarbeitung von Sicherheits- und Splitterschutzfolien sollte ausschließlich von Eastman Performance Films geschultem Fachpersonal erfolgen, die unsere speziellen Installationsanforderungen erfüllen



### Sicherheitsmerkmale

Zugfestigkeit	- Längsrichtung	<b>224 N/mm<sup>2</sup></b>
	- Querrichtung	<b>207 N/mm<sup>2</sup></b>
Dehnspannung	- Längsrichtung	<b>105 N/mm<sup>2</sup></b>
	- Querrichtung	<b>108 N/mm<sup>2</sup></b>
Reißdehnung	- Längsrichtung	<b>100 %</b>
	- Querrichtung	<b>139 %</b>
Dehnung bei Streckspannung	- Längsrichtung	<b>7 %</b>
	- Querrichtung	<b>6 %</b>

Innenansicht



### Technische Daten

### SCL SR PS 4

Strahlungsdurchlässigkeit	<b>78 %</b>
Strahlungsreflexion nach außen	<b>8 %</b>
Strahlungsabsorption	<b>14 %</b>
Lichtdurchlässigkeit	<b>87 %</b>
Lichtreflexion nach außen	<b>9 %</b>
Lichtreflexion nach innen	<b>9 %</b>
UV-Durchlässigkeit	<b>&lt; 5 %</b>
Abschirmgrad	<b>0,94</b>
Emissivität	<b>0,91</b>
Ug-Wert (EN 673 W/m <sup>2</sup> K)	<b>5,8</b>
Blendschutzfaktor	<b>1 %</b>
Gesamtenergiedurchlässigkeit (g-Wert)	<b>0,82</b>
Zurückweisung der Gesamtsonnenenergie	<b>18 %</b>
Dicke ohne Schutzschicht	<b>117 <math>\mu</math></b>



Außenansicht



### Eigenschaften & Vorteile

- Transparente Sicherheitsfolie: Splitterschutz bei Glasbruch
- Erfüllt EN 12600 Klasse 1(B)1 auf 4 mm Flachglas
- Praktisch unsichtbar, schon direkt nach der Installation
- Kratzunempfindliche Beschichtung: Langlebigkeit der Folie aufgrund einfacher, problemloser Reinigung
- UV-Strahlenschutz: Schutz vor vorzeitigem Ausbleichen von Textilien, Möbeln und Kunstwerken
- Hochleistungskleber für einen starken Haftungsverbund mit dem Glas - erhöhte Sicherheit bei Aufprall, Explosionen und gezielten Angriffen
- Hitzebeständiger, druckempfindlicher Acrylkleber ermöglicht eine schnelle Haftung
- Innenverlegung
- Die Verarbeitung von Sicherheits- und Splitterschutzfolien sollte ausschließlich von Eastman Performance Films geschultem Fachpersonal erfolgen, die unsere speziellen Installationsanforderungen erfüllen

### SCL SR PS 7



### Sicherheitsmerkmale

Zugfestigkeit	- Längsrichtung	<b>199 N/mm<sup>2</sup></b>
	- Querrichtung	<b>148 N/mm<sup>2</sup></b>
Dehnspannung	- Längsrichtung	<b>102 N/mm<sup>2</sup></b>
	- Querrichtung	<b>107 N/mm<sup>2</sup></b>
Reißdehnung	- Längsrichtung	<b>70 %</b>
	- Querrichtung	<b>85 %</b>
Dehnung bei Streckspannung	- Längsrichtung	<b>6,5 %</b>
	- Querrichtung	<b>8 %</b>

Innenansicht



### Technische Daten

Strahlungsdurchlässigkeit	<b>78 %</b>
Strahlungsreflexion nach außen	<b>8 %</b>
Strahlungsabsorption	<b>14 %</b>
Lichtdurchlässigkeit	<b>87 %</b>
Lichtreflexion nach außen	<b>9 %</b>
Lichtreflexion nach innen	<b>9 %</b>
UV-Durchlässigkeit	<b>&lt; 5 %</b>
Abschirmgrad	<b>0,93</b>
Emissivität	<b>0,92</b>
Ug-Wert (EN 673 W/m <sup>2</sup> K)	<b>5,8</b>
Blendschutzfaktor	<b>1 %</b>
Gesamtenergiedurchlässigkeit (g-Wert)	<b>0,81</b>
Zurückweisung der Gesamtsonnenenergie	<b>19 %</b>
Dicke ohne Schutzschicht	<b>193 <math>\mu</math></b>

### SCL SR PS 7



Außenansicht





### Eigenschaften & Vorteile

- Transparente Sicherheitsfolie: Splitterschutz bei Glasbruch
- Erfüllt EN 12600 Klasse 1(B)1 auf 4 mm Flachglas
- Praktisch unsichtbar, schon direkt nach der Installation
- Kratzunempfindliche Beschichtung: Langlebigkeit der Folie aufgrund einfacher, problemloser Reinigung
- Hochleistungskleber für einen starken Haftungsverbund mit dem Glas - erhöhte Sicherheit bei Aufprall, Explosionen und gezielten Angriffen
- Exzellenter UV-Strahlenschutz: Schutz vor vorzeitigem Ausbleichen von Textilien, Möbeln und Kunstwerken
- Hitzebeständiger, druckempfindlicher Acrylkleber ermöglicht eine schnelle Haftung
- Innenverlegung
- Die Verarbeitung von Sicherheits- und Splitterschutzfolien sollte ausschließlich von Eastman Performance Films geschultem Fachpersonal erfolgen, die unsere speziellen Installationsanforderungen erfüllen

### SCL SR PS 8



### Sicherheitsmerkmale

Zugfestigkeit	- Längsrichtung	<b>204 N/mm<sup>2</sup></b>
	- Querrichtung	<b>167 N/mm<sup>2</sup></b>
Dehnspannung	- Längsrichtung	<b>104 N/mm<sup>2</sup></b>
	- Querrichtung	<b>108 N/mm<sup>2</sup></b>
Reißdehnung	- Längsrichtung	<b>86 %</b>
	- Querrichtung	<b>108 %</b>
Dehnung bei Streckspannung	- Längsrichtung	<b>7 %</b>
	- Querrichtung	<b>7 %</b>

Innenansicht



### Technische Daten

Strahlungsdurchlässigkeit	<b>78 %</b>
Strahlungsreflexion nach außen	<b>8 %</b>
Strahlungsabsorption	<b>14 %</b>
Lichtdurchlässigkeit	<b>87 %</b>
Lichtreflexion nach außen	<b>9 %</b>
Lichtreflexion nach innen	<b>10 %</b>
UV-Durchlässigkeit	<b>&lt; 1 %</b>
Abschirmgrad	<b>0,92</b>
Emissivität	<b>0,84</b>
Ug-Wert (EN 673 W/m <sup>2</sup> K)	<b>5,6</b>
Blendschutzfaktor	<b>1 %</b>
Gesamtenergiedurchlässigkeit (g-Wert)	<b>0,80</b>
Zurückweisung der Gesamtsonnenenergie	<b>20 %</b>
Dicke ohne Schutzschicht	<b>224 µ</b>

### SCL SR PS 8



Außenansicht



### Eigenschaften & Vorteile

### SCL SR PS 11

- Transparente Sicherheitsfolie: Splitterschutz bei Glasbruch
- Erfüllt EN 12600 Klasse 1(B)1 auf 4 mm Flachglas
- Praktisch unsichtbar, schon direkt nach der Installation
- Kratzunempfindliche Beschichtung: Langlebigkeit der Folie aufgrund einfacher, problemloser Reinigung
- Exzellenter UV-Strahlenschutz: Schutz vor vorzeitigem Ausbleichen von Textilien, Möbeln und Kunstwerken
- Hochleistungskleber für einen starken Haftungsverbund mit dem Glas - erhöhte Sicherheit bei Aufprall, Explosionen und gezielten Angriffen
- Hitzebeständiger, druckempfindlicher Acrylkleber ermöglicht eine schnelle Haftung
- Innenverlegung
- Die Verarbeitung von Sicherheits- und Splitterschutzfolien sollte ausschließlich von Eastman Performance Films geschultem Fachpersonal erfolgen, die unsere speziellen Installationsanforderungen erfüllen



### Sicherheitsmerkmale

Zugfestigkeit	- Längsrichtung	<b>204 N/mm<sup>2</sup></b>
	- Querrichtung	<b>167 N/mm<sup>2</sup></b>
Dehnspannung	- Längsrichtung	<b>104 N/mm<sup>2</sup></b>
	- Querrichtung	<b>108 N/mm<sup>2</sup></b>
Reißdehnung	- Längsrichtung	<b>86 %</b>
	- Querrichtung	<b>108 %</b>
Dehnung bei Streckspannung	- Längsrichtung	<b>7 %</b>
	- Querrichtung	<b>7 %</b>

Innenansicht



### Technische Daten

### SCL SR PS 11

Strahlungsdurchlässigkeit	<b>77 %</b>
Strahlungsreflexion nach außen	<b>8 %</b>
Strahlungsabsorption	<b>15 %</b>
Lichtdurchlässigkeit	<b>86 %</b>
Lichtreflexion nach außen	<b>9 %</b>
Lichtreflexion nach innen	<b>10 %</b>
UV-Durchlässigkeit	<b>&lt; 1 %</b>
Abschirmgrad	<b>0,92</b>
Emissivität	<b>0,91</b>
Ug-Wert (EN 673 W/m <sup>2</sup> K)	<b>5,8</b>
Blendschutzfaktor	<b>2 %</b>
Gesamtenergiedurchlässigkeit (g-Wert)	<b>0,80</b>
Zurückweisung der Gesamtsonnenenergie	<b>20 %</b>
Dicke ohne Schutzschicht	<b>299 <math>\mu</math></b>



Außenansicht



### Eigenschaften & Vorteile

### SCL SR PS 15

- Transparente Sicherheitsfolie: Durchwurfhemmung gemäß EN 356 Klasse P2A
- Erfüllt EN 12600 Klasse 1(B)1 auf 4 mm Flachglas
- Praktisch unsichtbar, schon direkt nach der Installation
- Kratzunempfindliche Beschichtung: Langlebigkeit der Folie aufgrund einfacher, problemloser Reinigung
- Exzellenter UV-Strahlenschutz: Schutz vor vorzeitigem Ausbleichen von Textilien, Möbeln und Kunstwerken
- Hochleistungskleber für einen starken Haftungsverbund mit dem Glas - erhöhte Sicherheit bei Aufprall, Explosionen und gezielten Angriffen
- Hitzebeständiger, druckempfindlicher Acrylkleber ermöglicht eine schnelle Haftung
- Innenverlegung
- Die Verarbeitung von Sicherheits- und Splitterschutzfolien sollte ausschließlich von Eastman Performance Films geschultem Fachpersonal erfolgen, die unsere speziellen Installationsanforderungen erfüllen



### Sicherheitsmerkmale

Zugfestigkeit	- Längsrichtung	<b>209 N/mm<sup>2</sup></b>
	- Querrichtung	<b>174 N/mm<sup>2</sup></b>
Dehnspannung	- Längsrichtung	<b>104 N/mm<sup>2</sup></b>
	- Querrichtung	<b>108 N/mm<sup>2</sup></b>
Reißdehnung	- Längsrichtung	<b>90 %</b>
	- Querrichtung	<b>120 %</b>
Dehnung bei Streckspannung	- Längsrichtung	<b>7 %</b>
	- Querrichtung	<b>7 %</b>

Innenansicht



### Technische Daten

### SCL SR PS 15

Strahlungsdurchlässigkeit	<b>77 %</b>
Strahlungsreflexion nach außen	<b>8 %</b>
Strahlungsabsorption	<b>15 %</b>
Lichtdurchlässigkeit	<b>86 %</b>
Lichtreflexion nach außen	<b>9 %</b>
Lichtreflexion nach innen	<b>10 %</b>
UV-Durchlässigkeit	<b>&lt; 1 %</b>
Abschirmgrad	<b>0,92</b>
Emissivität	<b>0,84</b>
Ug-Wert (EN 673 W/m <sup>2</sup> K)	<b>5,6</b>
Blendschutzfaktor	<b>2 %</b>
Gesamtenergiedurchlässigkeit (g-Wert)	<b>0,80</b>
Zurückweisung der Gesamtsonnenenergie	<b>20 %</b>
Dicke ohne Schutzschicht	<b>404 <math>\mu</math></b>



Außenansicht



### Eigenschaften & Vorteile

- Anti-Graffiti-Folie: Beste Haftung und trotzdem rückstandsfrei entfernbar
- Ideal für den Einsatz in Zügen, Straßenbahnen, Bussen und an Haltestellen
- Ausgezeichnete Transparenz
- UV-Schutz nur im Kleber: Geringe Verzögerung des Ausbleichens
- von Gegenständen, Waren und Exponaten
- Praktisch unsichtbar, schon direkt nach der Installation
- Kratzunempfindliche Beschichtung: Langlebigkeit der Folie aufgrund einfacher, problemloser Reinigung
- Jeder Produktionslauf wird auf Haftkraft getestet
- Innenverlegung

### GCL SR RPS 4



### Sicherheitsmerkmale

Zugfestigkeit	- Längsrichtung	<b>224 N/mm<sup>2</sup></b>
	- Querrichtung	<b>207 N/mm<sup>2</sup></b>
Dehnspannung	- Längsrichtung	<b>105 N/mm<sup>2</sup></b>
	- Querrichtung	<b>108 N/mm<sup>2</sup></b>
Reißdehnung	- Längsrichtung	<b>100 %</b>
	- Querrichtung	<b>139 %</b>
Dehnung bei Streckspannung	- Längsrichtung	<b>7 %</b>
	- Querrichtung	<b>6 %</b>

Innenansicht



### Technische Daten

Strahlungsdurchlässigkeit	<b>78 %</b>
Strahlungsreflexion nach außen	<b>8 %</b>
Strahlungsabsorption	<b>14 %</b>
Lichtdurchlässigkeit	<b>87 %</b>
Lichtreflexion nach außen	<b>9 %</b>
Lichtreflexion nach innen	<b>9 %</b>
UV-Durchlässigkeit	<b>&lt; 5 %</b>
Abschirmgrad	<b>0,94</b>
Emissivität	<b>0,84</b>
Ug-Wert (EN 673 W/m <sup>2</sup> K)	<b>5,6</b>
Blendschutzfaktor	<b>1 %</b>
Gesamtenergiedurchlässigkeit (g-Wert)	<b>0,81</b>
Zurückweisung der Gesamtsonnenenergie	<b>19 %</b>
Dicke ohne Schutzschicht	<b>117 µ</b>

### GCL SR RPS 4



Außenansicht



### Eigenschaften & Vorteile

- Anti-Graffiti-Folie: Beste Haftung und trotzdem rückstandsfrei entfernbar
- Ideal für den Einsatz in Zügen, Straßenbahnen, Bussen und an Haltestellen
- Ausgezeichnete Transparenz
- UV-Schutz nur im Kleber: Geringe Verzögerung des Ausbleichens von Gegenständen, Waren und Exponaten
- Praktisch unsichtbar, schon direkt nach der Installation
- Kratzunempfindliche Beschichtung: Langlebigkeit der Folie aufgrund einfacher, problemloser Reinigung
- Jeder Produktionslauf wird auf Haftkraft getestet
- Innenverlegung

### GCL SR RPS 6



### Sicherheitsmerkmale

Zugfestigkeit	- Längsrichtung	<b>208 N/mm<sup>2</sup></b>
	- Querrichtung	<b>197 N/mm<sup>2</sup></b>
Dehnspannung	- Längsrichtung	<b>103 N/mm<sup>2</sup></b>
	- Querrichtung	<b>108 N/mm<sup>2</sup></b>
Reißdehnung	- Längsrichtung	<b>70 %</b>
	- Querrichtung	<b>85 %</b>
Dehnung bei Streckspannung	- Längsrichtung	<b>7 %</b>
	- Querrichtung	<b>7 %</b>

Innenansicht



### Technische Daten

Strahlungsdurchlässigkeit	<b>78 %</b>
Strahlungsreflexion nach außen	<b>8 %</b>
Strahlungsabsorption	<b>14 %</b>
Lichtdurchlässigkeit	<b>89 %</b>
Lichtreflexion nach außen	<b>10 %</b>
Lichtreflexion nach innen	<b>9 %</b>
UV-Durchlässigkeit	<b>&lt; 1 %</b>
Abschirmgrad	<b>0,93</b>
Emissivität	<b>0,84</b>
Ug-Wert (EN 673 W/m <sup>2</sup> K)	<b>5,6</b>
Blendschutzfaktor	<b>0 %</b>
Gesamtenergiedurchlässigkeit (g-Wert)	<b>0,81</b>
Zurückweisung der Gesamtsonnenenergie	<b>19 %</b>
Dicke ohne Schutzschicht	<b>167 <math>\mu</math></b>

### GCL SR RPS 6



Außenansicht





Sicherheit & Anti-Vandalismus · **Reflektierende Folien**

## Sicherheit

Durch die Installation von Folien können Personen und Gegenstände bei Glasbruch vor Splintern geschützt werden. Somit können Verglasungen nachträglich den gesetzlichen Bestimmungen gem. EN 12600 entsprechend aufgerüstet werden (z.B. Kindergärten, Schulen, Sportstätten, öffentliche Gebäude).

Der Widerstandszeitwert gegen Einbruch, Vandalismus, Explosionsdruckwellen erhöht sich durch LLumar Sicherheitsfolien merklich. Sie sind wie definierte Verbund-Sicherheitsglas-Typen eingestuft (EN 356, GSA Level 2).

### Das kann LLumar Ihnen bieten:

- Erhöhung der Widerstandsfähigkeit der Verglasung.
- Splitterbindung bei Glasbruch - hoher Einbruchschutz.

## Anti-Vandalismus

LLumar Anti-Graffiti-Folie ist die Lösung zur Schadensminderung von Vandalismus auf Glassystemen. Diese speziell entwickelten, nach der Installation nahezu unsichtbaren Folie weisen eine nicht wahrnehmbare „Opferschicht“ auf, die für einen potentiellen Angreifer nicht wahrnehmbar ist. Anstatt nach einem Vandalismus-Fall teure Glassysteme austauschen zu müssen, lässt sich LLumar Anti-Graffiti Funktionsfolie leicht und rückstandsfrei wieder entfernen und bei Bedarf neu installieren.

### Das kann LLumar Ihnen bieten:

- Praktisch unsichtbar, schon direkt nach der Installation.
- Rückstandslos wiederentfernbar, dient als nicht sichtbare „Opferschicht“.

## Haupteigenschaften

## Sicherheit & Anti-Vandalismus

R 20 SI SR PS 4	(SSI SR PS 4)
R 20 SI SR PS 8	(SSI SR PS 8)

## Reflektierende Folien



### Eigenschaften & Vorteile

(SSI 20 SR PS 4)  
R 20 SI SR PS 4

- Kombinierte Sicherheits- und Hitzeschutzfolie: Splitterschutz bei Glasbruch
- Verbesserte Arbeitsbedingungen durch hohe Reduktion der Hitze
- Entlastung der Klimaanlage, d.h. Energieeinsparung
- Guter Sichtschutz am Tag - einseitiger Spiegeleffekt
- Blendschutz
- Exzellenter UV-Strahlenschutz in Folie integriert: Schutz vor vorzeitigem Ausbleichen von Textilien, Möbeln und Kunstwerken
- Kratzunempfindliche Beschichtung: Langlebigkeit der Folie aufgrund einfacher, problemloser Reinigung
- Hochleistungskleber für einen starken Haftungsverbund mit dem Glas - erhöhte Sicherheit bei Aufprall, Explosionen und gezielten Angriffen
- Hitzebeständiger, druckempfindlicher Acrylkleber ermöglicht eine schnelle Haftung
- Innenverlegung



### Technische Daten

(SSI 20 SR PS 4)  
R 20 SI SR PS 4

Strahlungsdurchlässigkeit	14 %
Strahlungsreflexion nach außen	53 %
Strahlungsabsorption	33 %
Lichtdurchlässigkeit	18 %
Lichtreflexion nach außen	62 %
Lichtreflexion nach innen	62 %
UV-Durchlässigkeit	< 1 %
Abschirmgrad	0,24
Emissivität	0,71
Ug-Wert (EN 673 W/m <sup>2</sup> K)	5,3
Blendschutzfaktor	79 %
Gesamtenergiedurchlässigkeit (g-Wert)	0,21
Zurückweisung der Gesamtsonnenenergie	79 %
Dicke ohne Schutzschicht	125 μ

Innenansicht



Außenansicht



### Eigenschaften & Vorteile

(SSI 20 SR PS 8)  
R 20 SI SR PS 8

- Kombinierte Sicherheits- und Hitzeschutzfolie: Splitterschutz bei Glasbruch
- Verbesserte Arbeitsbedingungen durch hohe Reduktion der Hitze
- Entlastung der Klimaanlage, d.h. Energieeinsparung
- Guter Sichtschutz am Tag - einseitiger Spiegeleffekt
- Blendschutz
- Exzellenter UV-Strahlenschutz in Folie integriert: Schutz vor vorzeitigem Ausbleichen von Textilien, Möbeln und Kunstwerken
- Kratzunempfindliche Beschichtung: Langlebigkeit der Folie aufgrund einfacher, problemloser Reinigung
- Hochleistungskleber für einen starken Haftungsverbund mit dem Glas - erhöhte Sicherheit bei Aufprall, Explosionen und gezielten Angriffen
- Hitzebeständiger, druckempfindlicher Acrylkleber ermöglicht eine schnelle Haftung
- Innenverlegung



### Technische Daten

(SSI 20 SR PS 8)  
R 20 SI SR PS 8

Strahlungsdurchlässigkeit	14 %
Strahlungsreflexion nach außen	53 %
Strahlungsabsorption	33 %
Lichtdurchlässigkeit	18 %
Lichtreflexion nach außen	62 %
Lichtreflexion nach innen	62 %
UV-Durchlässigkeit	< 1 %
Abschirmgrad	0,24
Emissivität	0,71
Ug-Wert (EN 673 W/m <sup>2</sup> K)	5,3
Blendschutzfaktor	79 %
Gesamtenergiedurchlässigkeit (g-Wert)	0,21
Zurückweisung der Gesamtsonnenenergie	79 %
Dicke ohne Schutzschicht	230 $\mu$

Innenansicht



Außenansicht





## Sicherheit

Durch die Installation von Folien können Personen und Gegenstände bei Glasbruch vor Splintern geschützt werden. Somit können Verglasungen nachträglich den gesetzlichen Bestimmungen gem. EN 12600 entsprechend aufgerüstet werden (z.B. Kindergärten, Schulen, Sportstätten, öffentliche Gebäude).

Der Widerstandszeitwert gegen Einbruch, Vandalismus, Explosionsdruckwellen erhöht sich durch LLumar Sicherheitsfolien merklich. Sie sind wie definierte Verbund-Sicherheitsglas-Typen eingestuft (EN 356, GSA Level 2).

### Das kann LLumar Ihnen bieten:

- Erhöhung der Widerstandsfähigkeit der Verglasung.
- Splitterbindung bei Glasbruch - hoher Einbruchschutz.

## Anti-Vandalismus

LLumar Anti-Graffiti-Folie ist die Lösung zur Schadensminderung von Vandalismus auf Glassystemen. Diese speziell entwickelten, nach der Installation nahezu unsichtbaren Folie weisen eine nicht wahrnehmbare „Opferschicht“ auf, die für einen potentiellen Angreifer nicht wahrnehmbar ist. Anstatt nach einem Vandalismus-Fall teure Glassysteme austauschen zu müssen, lässt sich LLumar Anti-Graffiti Funktionsfolie leicht und rückstandsfrei wieder entfernen und bei Bedarf neu installieren.

### Das kann LLumar Ihnen bieten:

- Praktisch unsichtbar, schon direkt nach der Installation.
- Rückstandslos wiederentfernbar, dient als nicht sichtbare „Opferschicht“.

## Haupteigenschaften

## Sicherheit & Anti-Vandalismus

N1020 SR PS 4  
 N1020 SR PS 8  
 N1040 SR PS 4  
 N1040 SR PS 8  
 N1050 SR PS 4  
 N1050 SR PS 8  
 NRM PS 6  
 NUV 65 SR PS 4

Sputtered Dark Neutral 100µ  
 Sputtered Dark Neutral 200µ  
 Sputtered Medium Neutral 100µ  
 Sputtered Medium Neutral 200µ  
 Sputtered Light Neutral 100µ  
 Sputtered Light Neutral 200µ  
 Privacy White Matte 150µ  
 Safety Light Neutral 100µ

## Farbig / Matte Folien



Eigenschaften & Vorteile

N1020 SR PS 4

- Kombinierte Sicherheits- und Hitzeschutzfolie: Splitterschutz bei Glasbruch
- Verbesserte Arbeitsbedingungen durch hohe Reduktion der Hitze
- Entlastung der Klimaanlage, d.h. Energieeinsparung
- Blendschutz
- Exzellenter UV-Strahlenschutz in Folie integriert: Schutz vor vorzeitigem Ausbleichen von Textilien, Möbeln und Kunstwerken
- Kratzunempfindliche Beschichtung: Langlebigkeit der Folie aufgrund einfacher, problemloser Reinigung
- Hochleistungskleber für einen starken Haftungsverbund mit dem Glas - erhöhte Sicherheit bei Aufprall, Explosionen und gezielten Angriffen
- Hitzebeständiger, druckempfindlicher Acrylkleber ermöglicht eine schnelle Haftung
- Innenverlegung
- Die Verarbeitung von Sicherheits- und Splitterschutzfolien sollte ausschließlich von Eastman Performance Films geschultem Fachpersonal erfolgen, die unsere speziellen Installationsanforderungen erfüllen



Technische Daten

N1020 SR PS 4

Strahlungsdurchlässigkeit	<b>21 %</b>
Strahlungsreflexion nach außen	<b>26 %</b>
Strahlungsabsorption	<b>53 %</b>
Lichtdurchlässigkeit	<b>23 %</b>
Lichtreflexion nach außen	<b>29 %</b>
Lichtreflexion nach innen	<b>26 %</b>
UV-Durchlässigkeit	<b>&lt;1 %</b>
Abschirmgrad	<b>0,38</b>
Emissivität	<b>0,90</b>
Ug-Wert (EN 673 W/m <sup>2</sup> K)	<b>5,8</b>
Blendschutzfaktor	<b>73 %</b>
Gesamtenergiedurchlässigkeit (g-Wert)	<b>0,33</b>
Zurückweisung der Gesamtsonnenenergie	<b>67 %</b>
Dicke ohne Schutzschicht	<b>132 µ</b>

Innenansicht



Außenansicht



Eigenschaften & Vorteile

N1020 SR PS 8

- Kombinierte Sicherheits- und Hitzeschutzfolie: Splitterschutz bei Glasbruch
- Verbesserte Arbeitsbedingungen durch hohe Reduktion der Hitze
- Entlastung der Klimaanlage, d.h. Energieeinsparung
- Blendschutz
- Exzellenter UV-Strahlenschutz in Folie integriert: Schutz vor vorzeitigem Ausbleichen von Textilien, Möbeln und Kunstwerken
- Kratzunempfindliche Beschichtung: Langlebigkeit der Folie aufgrund einfacher, problemloser Reinigung
- Hochleistungskleber für einen starken Haftungsverbund mit dem Glas - erhöhte Sicherheit bei Aufprall, Explosionen und gezielten Angriffen
- Hitzebeständiger, druckempfindlicher Acrylkleber ermöglicht eine schnelle Haftung
- Innenverlegung
- Die Verarbeitung von Sicherheits- und Splitterschutzfolien sollte ausschließlich von Eastman Performance Films geschultem Fachpersonal erfolgen, die unsere speziellen Installationsanforderungen erfüllen



Technische Daten

N1020 SR PS 8

Strahlungsdurchlässigkeit	<b>21 %</b>
Strahlungsreflexion nach außen	<b>26 %</b>
Strahlungsabsorption	<b>53 %</b>
Lichtdurchlässigkeit	<b>23 %</b>
Lichtreflexion nach außen	<b>29 %</b>
Lichtreflexion nach innen	<b>26 %</b>
UV-Durchlässigkeit	<b>&lt;1 %</b>
Abschirmgrad	<b>0,38</b>
Emissivität	<b>0,90</b>
Ug-Wert (EN 673 W/m <sup>2</sup> K)	<b>5,8</b>
Blendschutzfaktor	<b>73 %</b>
Gesamtenergiedurchlässigkeit (g-Wert)	<b>0,33</b>
Zurückweisung der Gesamtsonnenenergie	<b>67 %</b>
Dicke ohne Schutzschicht	<b>230 <math>\mu</math></b>

Innenansicht



Außenansicht



Eigenschaften & Vorteile

N1040 SR PS 4

- Kombinierte Sicherheits- und Hitzeschutzfolie: Splitterschutz bei Glasbruch, erfüllt EN 12600
- Verbesserte Arbeitsbedingungen durch hohe Reduktion der Hitze
- Entlastung der Klimaanlage, d.h. Energieeinsparung
- Blendschutz
- Exzellenter UV-Strahlenschutz in Folie integriert: Schutz vorzeitigem Ausbleichen von Textilien, Möbeln und Kunstwerken
- Kratzunempfindliche Beschichtung: Langlebigkeit der Folie aufgrund einfacher, problemloser Reinigung
- Hochleistungskleber für einen starken Haftungsverbund mit dem Glas - erhöhte Sicherheit bei Aufprall, Explosionen und gezielten Angriffen
- Hitzebeständiger, druckempfindlicher Acrylkleber ermöglicht eine schnelle Haftung
- Innenverlegung
- Die Verarbeitung von Sicherheits- und Splitterschutzfolien sollte ausschließlich von Eastman Performance Films geschultem Fachpersonal erfolgen, die unsere speziellen Installationsanforderungen erfüllen



Technische Daten

N1040 SR PS 4

Strahlungsdurchlässigkeit	<b>36 %</b>
Strahlungsreflexion nach außen	<b>16 %</b>
Strahlungsabsorption	<b>48 %</b>
Lichtdurchlässigkeit	<b>41 %</b>
Lichtreflexion nach außen	<b>19 %</b>
Lichtreflexion nach innen	<b>15 %</b>
UV-Durchlässigkeit	<b>&lt; 1 %</b>
Abschirmgrad	<b>0,54</b>
Emissivität	<b>0,84</b>
Ug-Wert (EN 673 W/m <sup>2</sup> K)	<b>5,6</b>
Blendschutzfaktor	<b>54 %</b>
Gesamtenergiedurchlässigkeit (g-Wert)	<b>0,47</b>
Zurückweisung der Gesamtsonnenenergie	<b>53 %</b>
Dicke ohne Schutzschicht	<b>132 µ</b>

Innenansicht



Außenansicht



Eigenschaften & Vorteile

N1040 SR PS 8

- Kombinierte Sicherheits- und Hitzeschutzfolie: Splitterschutz bei Glasbruch, erfüllt EN 12600
- Verbesserte Arbeitsbedingungen durch hohe Reduktion der Hitze
- Entlastung der Klimaanlage, d.h. Energieeinsparung
- Blendschutz
- Exzellenter UV-Strahlenschutz in Folie integriert: Schutz vor vorzeitigem Ausbleichen von Textilien, Möbeln u. Kunstwerken
- Kratzunempfindliche Beschichtung: Langlebigkeit der Folie aufgrund einfacher, problemloser Reinigung
- Hochleistungskleber für einen starken Haftungsverbund mit dem Glas - erhöhte Sicherheit bei Aufprall, Explosionen und gezielten Angriffen
- Hitzebeständiger, druckempfindlicher Acrylkleber ermöglicht eine schnelle Haftung
- Innenverlegung
- Die Verarbeitung von Sicherheits- und Splitterschutzfolien sollte ausschließlich von Eastman Performance Films geschultem Fachpersonal erfolgen, die unsere speziellen Installationsanforderungen erfüllen



Technische Daten

N1040 SR PS 8

Strahlungsdurchlässigkeit	<b>36 %</b>
Strahlungsreflexion nach außen	<b>16 %</b>
Strahlungsabsorption	<b>48 %</b>
Lichtdurchlässigkeit	<b>41 %</b>
Lichtreflexion nach außen	<b>19 %</b>
Lichtreflexion nach innen	<b>15 %</b>
UV-Durchlässigkeit	<b>&lt; 1 %</b>
Abschirmgrad	<b>0,54</b>
Emissivität	<b>0,84</b>
Ug-Wert (EN 673 W/m <sup>2</sup> K)	<b>5,6</b>
Blendschutzfaktor	<b>54 %</b>
Gesamtenergiedurchlässigkeit (g-Wert)	<b>0,47</b>
Zurückweisung der Gesamtsonnenenergie	<b>53 %</b>
Dicke ohne Schutzschicht	<b>230 µ</b>

Innenansicht



Außenansicht





Eigenschaften & Vorteile

N1050 SR PS 4

- Kombinierte Sicherheits- und Hitzeschutzfolie: Splitterschutz bei Glasbruch, erfüllt EN 12600
- Verbesserte Arbeitsbedingungen durch hohe Reduktion der Hitze
- Entlastung der Klimaanlage, d.h. Energieeinsparung
- Blendschutz
- Exzellenter UV-Strahlenschutz in Folie integriert: Schutz vor vorzeitigem Ausbleichen von Textilien, Möbeln und Kunstwerken
- Kratzunempfindliche Beschichtung: Langlebigkeit der Folie aufgrund einfacher, problemloser Reinigung
- Hochleistungskleber für einen starken Haftungsverbund mit dem Glas - erhöhte Sicherheit bei Aufprall, Explosionen und gezielten Angriffen
- Hitzebeständiger, druckempfindlicher Acrylkleber ermöglicht eine schnelle Haftung
- Innenverlegung
- Die Verarbeitung von Sicherheits- und Splitterschutzfolien sollte ausschließlich von Eastman Performance Films geschultem Fachpersonal erfolgen, die unsere speziellen Installationsanforderungen erfüllen



Technische Daten

N1050 SR PS 4

Strahlungsdurchlässigkeit	<b>43 %</b>
Strahlungsreflexion nach außen	<b>13 %</b>
Strahlungsabsorption	<b>44 %</b>
Lichtdurchlässigkeit	<b>49 %</b>
Lichtreflexion nach außen	<b>15 %</b>
Lichtreflexion nach innen	<b>12 %</b>
UV-Durchlässigkeit	<b>&lt; 1 %</b>
Abschirmgrad	<b>0,61</b>
Emissivität	<b>0,84</b>
Ug-Wert (EN 673 W/m <sup>2</sup> K)	<b>5,6</b>
Blendschutzfaktor	<b>44 %</b>
Gesamtenergiedurchlässigkeit (g-Wert)	<b>0,53</b>
Zurückweisung der Gesamtsonnenenergie	<b>47 %</b>
Dicke ohne Schutzschicht	<b>132 µ</b>

Innenansicht



Außenansicht

7  
Jahre  
Garantie



## Eigenschaften &amp; Vorteile

## N1050 SR PS 8

- Kombinierte Sicherheits- u. Hitzeschutzfolie: Splitterschutz bei Glasbruch
- Verbesserte Arbeitsbedingungen durch hohe Reduktion der Hitze
- Entlastung der Klimaanlage, d.h. Energieeinsparung
- Blendschutz
- Exzellenter UV-Strahlenschutz in Folie integriert: Schutz vor vorzeitigem Ausbleichen von Textilien, Möbeln u. Kunstwerken
- Kratzunempfindliche Beschichtung: Langlebigkeit der Folie aufgrund einfacher, problemloser Reinigung
- Hochleistungskleber für einen starken Haftungsverbund mit dem Glas - erhöhte Sicherheit bei Aufprall, Explosionen und gezielten Angriffen
- Hitzebeständiger, druckempfindlicher Acrylkleber ermöglicht eine schnelle Haftung
- Innenverlegung
- Die Verarbeitung von Sicherheits- und Splitterschutzfolien sollte ausschließlich von Eastman Performance Films geschultem Fachpersonal erfolgen, die unsere speziellen Installationsanforderungen erfüllen



## Technische Daten

## N1050 SR PS 8

Strahlungsdurchlässigkeit	<b>43 %</b>
Strahlungsreflexion nach außen	<b>13 %</b>
Strahlungsabsorption	<b>44 %</b>
Lichtdurchlässigkeit	<b>49 %</b>
Lichtreflexion nach außen	<b>15 %</b>
Lichtreflexion nach innen	<b>12 %</b>
UV-Durchlässigkeit	<b>&lt; 1 %</b>
Abschirmgrad	<b>0,61</b>
Emissivität	<b>0,84</b>
Ug-Wert (EN 673 W/m <sup>2</sup> K)	<b>5,6</b>
Blendschutzfaktor	<b>44 %</b>
Gesamtenergiedurchlässigkeit (g-Wert)	<b>0,53</b>
Zurückweisung der Gesamtsonnenenergie	<b>47 %</b>
Dicke ohne Schutzschicht	<b>230 <math>\mu</math></b>

Innenansicht



Außenansicht



Eigenschaften & Vorteile

NRM PS 6

- Lichtdurchlässige Sicherheits- und Sichtschutzfolie: Gibt Glas Splitter-schutzeigenschaften
- Erfüllt EN 12600 Klasse 2(B)2 auf 4 mm Flachglas
- Ideal für die Anwendung im Innenbereich
- Durch den weiß-matten Farbton ist die Folie undurchsichtig (ähnlich ge-ätzttem Glas) und deswegen ideal für Anwendungen zur Raumtrennung und Sichtschutz geeignet
- Hohe Lichtdurchlässigkeit
- Geeignet für Design- & Sichtschutzanwendungen
- Hochleistungskleber für einen starken Haftungsverbund mit dem Glas - erhöhte Sicherheit bei Aufprall, Explosionen und gezielten Angriffen
- Hitzebeständiger, druckempfindlicher Acrylkleber ermöglicht eine schnelle Haftung
- Innenverlegung
- Die Verarbeitung von Sicherheits- und Splitterschutzfolien sollte aus-schließlich von Eastman Performance Films geschultem Fachpersonal erfolgen, die unsere speziellen Installationsanforderungen erfüllen

Technische Daten

NRM PS 6

Strahlungsdurchlässigkeit	<b>68 %</b>
Strahlungsreflexion nach außen	<b>18 %</b>
Strahlungsabsorption	<b>14 %</b>
Lichtdurchlässigkeit	<b>75 %</b>
Lichtreflexion nach außen	<b>22 %</b>
Lichtreflexion nach innen	<b>23 %</b>
UV-Durchlässigkeit	<b>&gt; 5 %</b>
Abschirmgrad	<b>0,82</b>
Emissivität	<b>0,84</b>
Ug-Wert (EN 673 W/m <sup>2</sup> K)	<b>5,6</b>
Blendschutzfaktor	<b>15 %</b>
Gesamtenergiedurchlässigkeit (g-Wert)	<b>0,71</b>
Zurückweisung der Gesamtsonnenenergie	<b>29 %</b>
Dicke ohne Schutzschicht	<b>168 <math>\mu</math></b>

Innenansicht



Außenansicht



Eigenschaften & Vorteile

NUV 65 SR PS 4

- Kombinierte Sicherheits- und Hitzeschutzfolie: Splitterschutz bei Glasbruch
- Erfüllt EN 12600 Klasse 2(B)2 auf 4 mm Flachglas
- Hohe UV-Filterung: Schutz vor vorzeitigem Ausbleichen von Textilien, Möbeln und Kunstwerken - Ideal für Schaufenster und Museen
- Einzigartiger UV-Schutz direkt im Polyester, UV-Durchlässigkeit < 0,1%
- Kratzunempfindliche Beschichtung: Langlebigkeit der Folie aufgrund einfacher, problemloser Reinigung
- Hochleistungskleber für einen starken Haftungsverbund mit dem Glas - erhöhte Sicherheit bei Aufprall, Explosionen und gezielten Angriffen
- Hitzebeständiger, druckempfindlicher Acrylkleber ermöglicht eine schnelle Haftung
- Innenverlegung
- Die Verarbeitung von Sicherheits- und Splitterschutzfolien sollte ausschließlich von Eastman Performance Films geschultem Fachpersonal erfolgen, die unsere speziellen Installationsanforderungen erfüllen



Technische Daten

NUV 65 SR PS 4

Strahlungsdurchlässigkeit	<b>66 %</b>
Strahlungsreflexion nach außen	<b>8 %</b>
Strahlungsabsorption	<b>26 %</b>
Lichtdurchlässigkeit	<b>74 %</b>
Lichtreflexion nach außen	<b>10 %</b>
Lichtreflexion nach innen	<b>8 %</b>
UV-Durchlässigkeit	<b>&lt; 0,1 %</b>
Abschirmgrad	<b>0,82</b>
Emissivität	<b>0,86</b>
Ug-Wert (EN 673 W/m <sup>2</sup> K)	<b>5,7</b>
Blendschutzfaktor	<b>15 %</b>
Gesamtenergiedurchlässigkeit (g-Wert)	<b>0,72</b>
Zurückweisung der Gesamtsonnenenergie	<b>28 %</b>
Dicke ohne Schutzschicht	<b>120 μ</b>

Innenansicht



Außenansicht



Ihr LLumar Partner · [www.LLumar.com](http://www.LLumar.com)

**EASTMAN**



©2014 Eastman Chemical Company. LLumar und das LLumar-Logo sind eingetragene Warenzeichen von Eastman Chemical Company und/oder ihren Tochterfirmen. Das hier verwendete ® bezeichnet die Eintragung der Warenzeichen in den USA und sagt nichts über den Warenzeichen-Status in anderen Ländern aus. Alle Rechte und Irrtümer vorbehalten. Version 4.02.0615